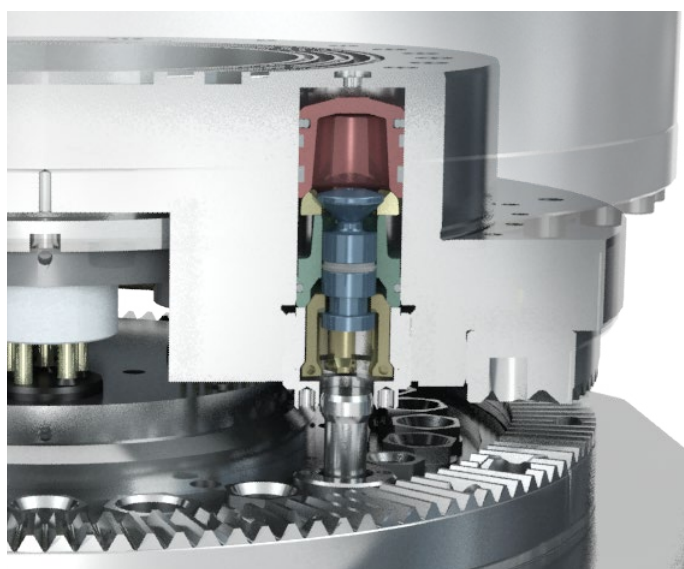
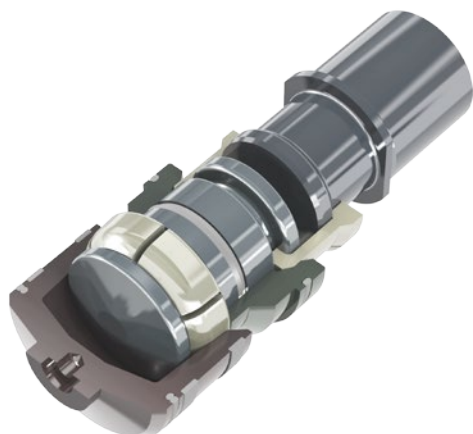


## CyTrac – Kopfandockungssysteme



Das CyTrac-Spannsystem wird seit vielen Jahren in vielen verschiedenen Anwendungsmöglichkeiten erfolgreich eingesetzt. Eine besondere Anwendung ist der Einsatz als Fräskopf- oder Spindelwechselschnittstelle. Durch die Kombination von mehreren Arbeitszyklen „Ankuppeln – Spannen – Verriegeln“ in einer Anwendung kann das CyTrac-System hier seine Vorteile besonders zur Geltung bringen:

Großer Anzugsweg im Eilgang

Hohe Kraftübersetzung in der Verriegelung und somit hohe Spannkraft für eine besonders steife Verbindung der Komponenten

Großer Verriegelungsbereich zum Toleranzausgleich

Keine störenden Einflüsse auf externe Zentrierung

Selbsthemmung in der Verriegelung

Nach erfolgtem Spannprozess keine kontinuierliche Druckbeaufschlagung notwendig

Statusabfrage über K11-Überwachung oder Näherungschalter

Auslegung nach Kundenbedarf sowie Standardprodukte



Baugröße	Einbau-Ø [mm]	Gehäuselänge [mm]	Spannkraft (70 bar) [kN]
STH-035	50	138	20
STH-040	60	143	27
STH-059	70	166	40