

1 CyTec Zylindertechnik GmbH
 Steffensrott 1 • D - 52428 Jülich
 Tel.: (+49) 02461/6808-0
 Fax.: (+49) 02461/6808-758
 Mail: cytectrade@cytec.de

Vertrieb
 CyTec Systems GmbH
 Carl-Zeiss-Str. 7
 D- 72124 Pliezhausen
 Tel.: (+49) 7127/811 880
 Fax.: (+49) 7127/811 885
 Mail: cytectrade@cytec.de

Großbritannien
 CyTec Systems UK Ltd.
 Unit H • 100 Shaw Road
 (Off Daltry Str.)
 GB- Oldham, OL1 4AB
 Tel.: (+44) 0161/678 70 90
 Fax.: (+44) 0161/620 53 92
 Mail: sales@cytec-uk.com
 Web: www.cytecsystems-uk.com

Frankreich
 CyTech Systems SARL
 Parc des Erables
 66 route de Sartrouville
 F- 78230 Le Pecq
 Tel.: (+33) 01 30 87 13 50
 Fax.: (+33) 01 30 87 13 51
 Mail: sales@cytec-fr.com
 Web: www.cytec-systems.fr

Portugal
 Nelson S. Bernardo Lda
 No 3, Loja 17
 Rua Fonte Cabeco d'El Rey
 2400-719 Leiria
 Tel.: (+351) 244 691 446
 Fax.: (+351) 244 695 166
 Mail: geral@nsb.pt
 Web: www.nsb.pt

Italien
 Emanuele Mascherpa S.p.A.
 Via Natale Battaglia, 39
 I- 20127 Milano
 Tel.: (+39) 02/280031
 Fax.: (+39) 02/2829945
 Mail: postmaster@mascherpa.it
 Web: www.mascherpa.it

Tschechien
 KJ-tech
 S.R.O. Vřlová 350460
 10 Liberec 10
 Tel.: (+420) 486141688
 Fax: (+420) 485150130
 Web: www.kjtech.cz

Schweiz
 Geiger Cytec Systems AG
 Steinhausstraße 40
 CH-3150 Schwarzenburg
 Tel.: (+41) 31 734 24 24
 Fax: (+41) 31 734 24 25
 Mail: info@geigercytec.com

Ungarn
 Working KFT
 Budai Nagy Antal út 8
 HU-2400 Donaujváros
 Tel.: (+36) 25 513 300
 Mail: workingkft@invitel.hu

USA
 CyTec Systems USA
 Tel.: (+1) 833-CYTECUS
 Mail: info@cytec-systems.com
 Web: www.cytec-systems.com

Ost- & Zentral- USA
 K&A Engineering, LLC
 Port Saint Lucie, FL 34986
 Tel.: (+1) 772.485.0822
 Mail: sales@kandaengineering.com
 Web: www.kandaengineering.com

West- USA
 CNC Matters
 2871 E via martens
 Anaheim, CA 92806
 Tel.: (+1) 855.426.2435
 Mail: cncmatters@gmail.com
 Web: www.cncmatters.com

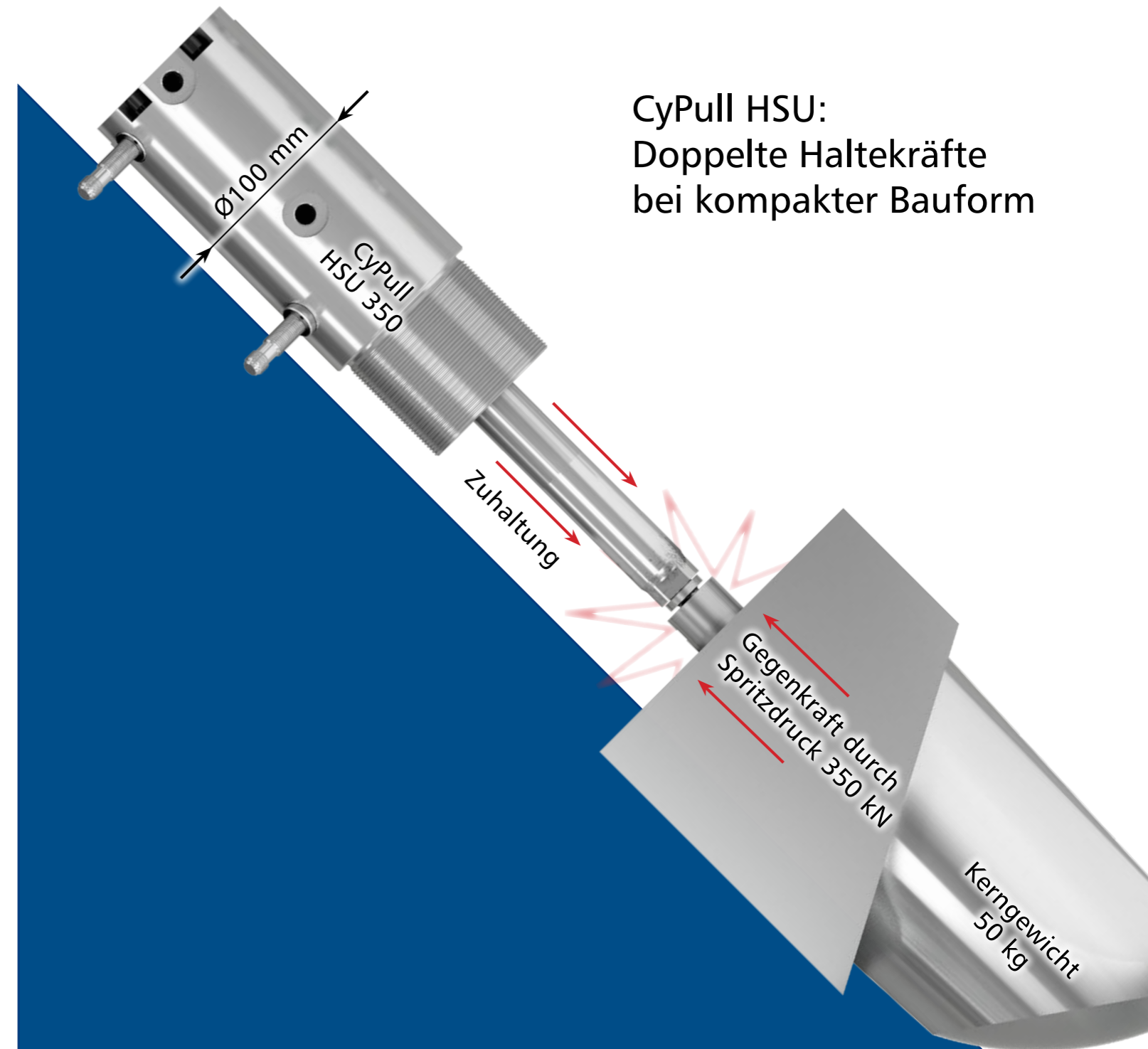
Zentral- & Südamerika
 K&A Ingenieria CA
 Ofic 01-04.CC Quisqueya
 Calle Las Flores c/Rondon
 Cagua, Aragua - Venezuela
 Tel.: (+58) 414 395 6238
 Mail: ventas@kandaengineering.com
 Web: www.kandaengineering.com

Brasilien
 Schütte Brasil
 Máquinas e Equipamentos
 Avenida Indianópolis
 3220 Indianópolis
 04062-003 São Paulo-SP
 Tel.: (+55) 11 5071-1808
 Mail: schuette.brasil@schuettebrasil.com

China
 CyTec Systems China Ltd.
 301-2-10, Yilong International
 community 3, Changyuan,
 453400 Xinxiang, Henan
 Tel.: (+86) 373/8821619
 Fax.: (+86) 373/8821619
 Web: www.cytec.cn

Taiwan
 Easymore Industrial Co., Ltd.
 No. 284, Daye Rd., Nantun Dist.
 Taichung City 40848, Taiwan
 Gyeonggi-do, Korea
 Tel.: (+886) 4 2310 0909
 Fax: (+886) 4 2328 7433
 Mail: info@easymore.com.tw
 Web: www.easymore.com.tw

Die neue Generation Kernzug-Verriegelungszylinder



CyPull HSU:
 Doppelte Haltekräfte
 bei kompakter Bauform

Bleiben Sie immer auf dem Laufenden mit einem Besuch auf www.cytec-newsletter.de

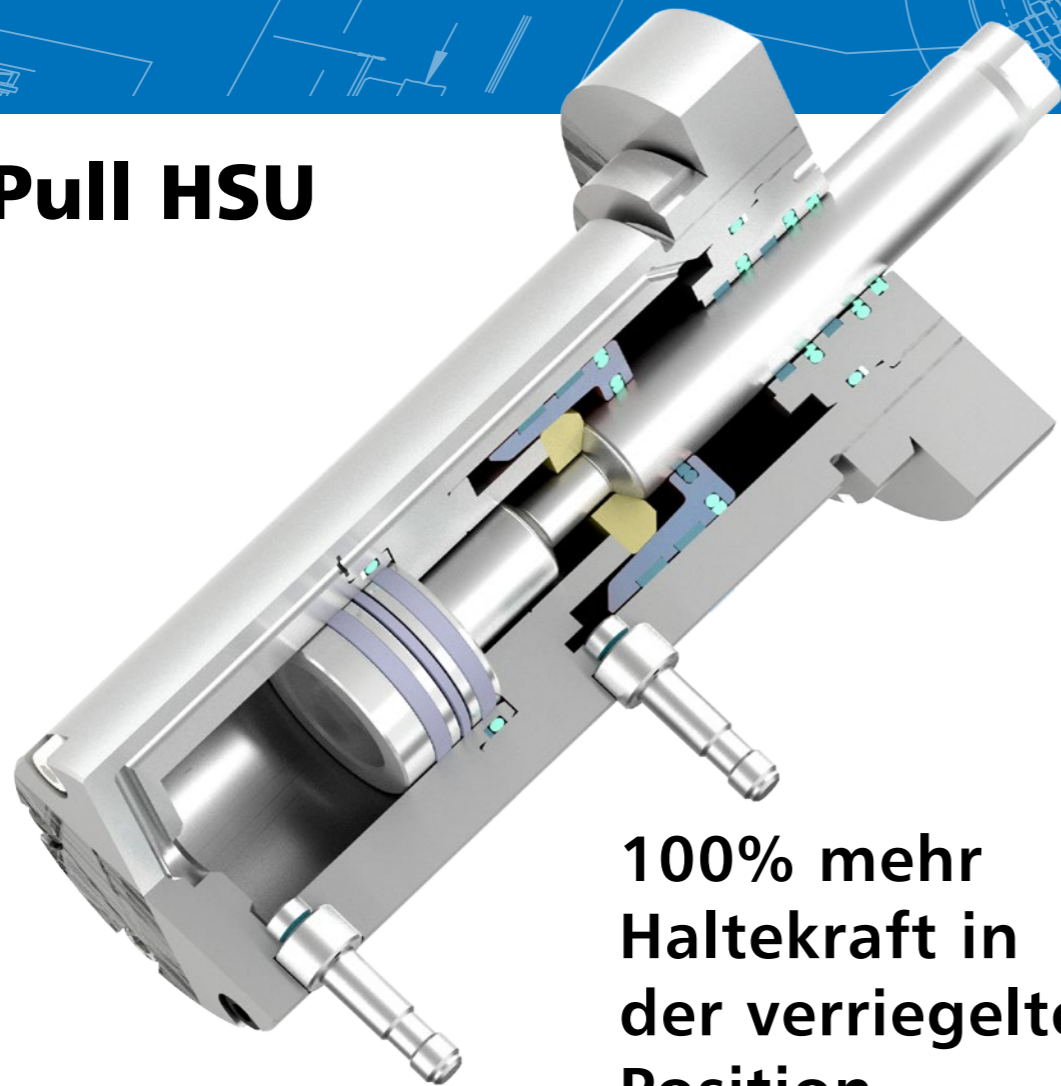


CyTec Zylindertechnik GmbH
 Steffensrott 1 • D-52428 Jülich • Tel.: (+49) 2461/6808-0 • Fax: (+49) 2461/6808-758
 E-mail: info@cytec.de • <http://www.cytec.de>
 Ausgabe 05/2019

HighTech Komponenten für den Werkzeug- und Formenbau

Made In Germany 

CyPull HSU



100% mehr Haltekraft in der verriegelten Position

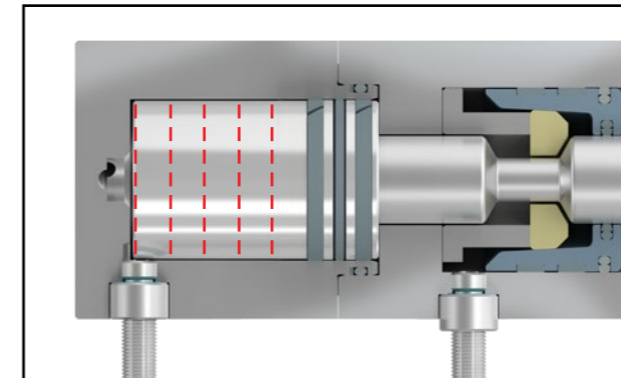
Perfektion in Form und Funktion

Mit mehr als 35 Jahren Erfahrung im Werkzeug- und Formenbau ist CyTec der Experte für Verriegelungszyylinder. Unsere hochwertigen und kompakten Baureihen sind bekannt und bewährt für ihre hohen Haltekraften, Wartungsfreundlichkeit und Qualität. Viele namhafte Hersteller im Werkzeug- und Formenbau vertrauen seit Jahren bei schwierigen Aufgaben erfolgreich auf Verriegelungszyylinder aus den CyPull- und CyBlock-Baureihen.

Die neue Generation von Verriegelungszyylinder für den Spritzguss baut auf den erfolgreichen Vorgängern auf. Die einfache Montage, Einstellung und Abstimmung bleiben vorhanden. Bei nahezu gleichen Einbaumaßen wurden die möglichen Haltekraften stark erhöht. Zudem wurde ein verbessertes Dichtungskonzept entwickelt und die Kraftverhältnisse zwischen Vorspann- und Haltekraft optimiert.

Die integrierte vorgespannte formschlüssige Verriegelung verleiht dem Anwender einen wesentlichen Vorsprung gegenüber anderen Systemen. Die Positionierung und Integration der Zylinder im Werkzeug ist frei wählbar und kann leicht angepasst werden. Zudem ist es möglich die Zylinder nach kundenspezifischen Hüben und Verlängerungen zu bestellen.

Um auch den wachsenden Anforderungen an vernetzte Maschinen, Stichwort: Industrie 4.0, gerecht zu werden, sind die Zylinder mit einfach zu wechselnden Sensoren ausgestattet, welche nicht mit dem Druckraum verbunden sind. Hier können in Zukunft einfach stetig intelligentere Sensoren verbaut werden, um eine konstante Kommunikation und Informationsweitergabe zur maximalen Kontrolle zu gewährleisten.

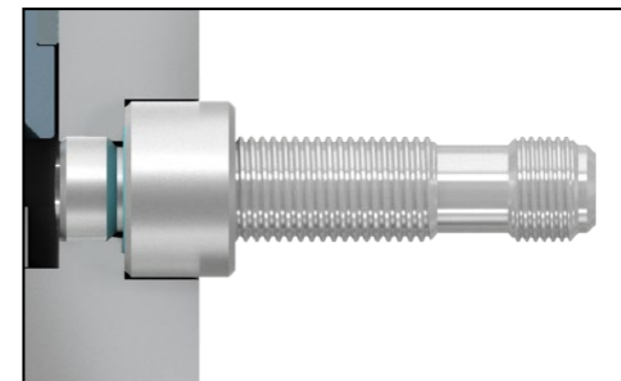


Zwei standardisierte Baulängen.

Hublängen von 10 bis 100 mm.

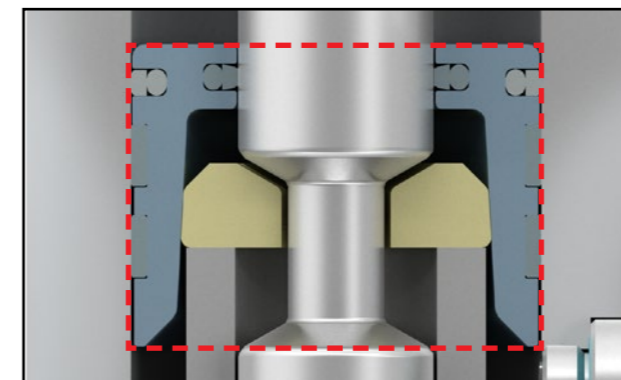
Option: kundenspezifische Ausführungen und Größen jederzeit möglich.

100% mehr Haltekraft in der verriegelten Position durch vergrößerten Kolbendurchmesser.



Neues Sensorenkonzept:

- vorbereitet für Industrie 4.0.
- einfacher Austausch.
- kein unmittelbarer Kontakt zum Druckraum.
- kein Verschleiß, längere Lebensdauer.



Optimierte Verriegelung zur Aufnahme noch größerer Kräfte.

Nenngröße	Ø Stange [mm]	Anschlussgewinde	Baulänge mit 50 mm Hub [mm]	Vorspannweg [mm]	Haltekraft [kN]
HSU-80	20	M55x2	225	0,5	80
HSU-150	25	M70x2	235	0,5	150
HSU-250	30	M90x2	260	0,5	250
HSU-350	40	M100x2	345	1,0	350
HSU-500	50	M120x2	380	1,0	500