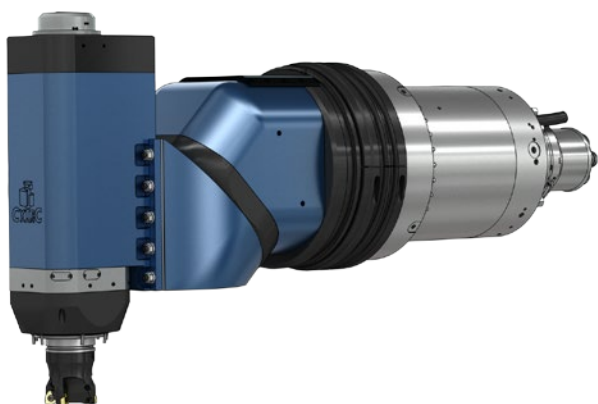
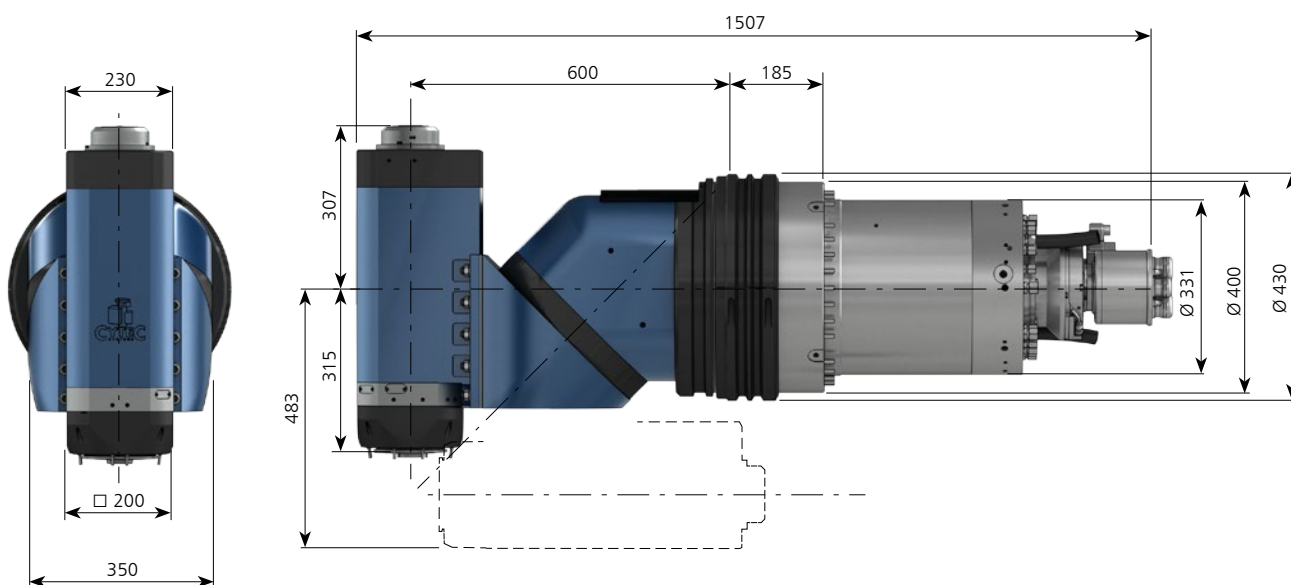


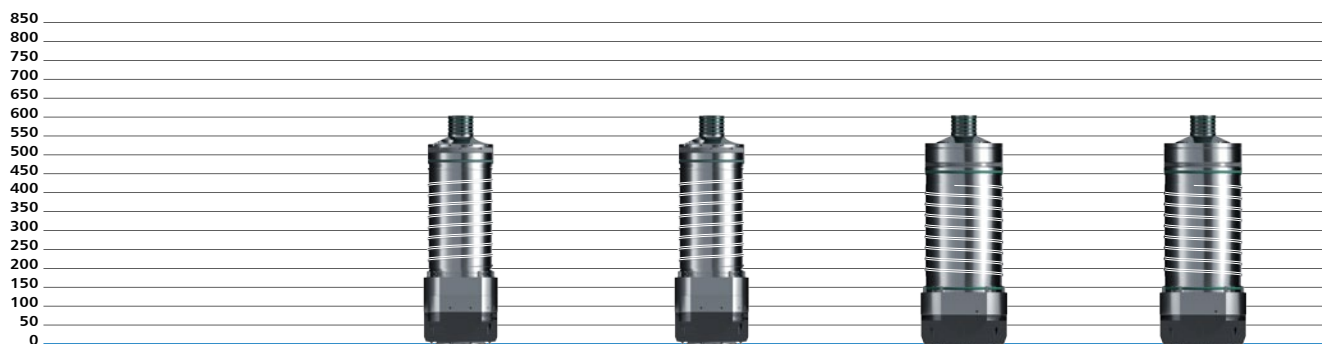
## Universalfräskopf Baureihe M21 zweiachsig



	A-Achse	C-Achse
Nenn-/Max. Drehmoment [Nm]:	552/1.058	1.022/1.985
Nennstrom [A]:	14	30
Klemmmoment 60 bar [Nm]:	2.000	4.000
Schwenkwinkel [°]:	±180	±360
Messsystem:	absolut	absolut
Positioniergenauigkeit [″]:	±2	±2
Gesamtgewicht ca. [kg]:	870	



## Motorspindeln



Frässpindel Baureihe	CS-34-180-S	CS-42-180-S	CS-40-200-S	CS-50-200-S
Leistung S1/S6 [kW]:	34/43	42/53	40/50	50/64
Nenn Drehzahl [min <sup>-1</sup> ]:	2.000	2.000	2.400	2.000
Drehmoment S1/S6 [Nm]:	170/220	201/253	160/200	240/300
Max. Drehzahl [min <sup>-1</sup> ]:	12.000	12.000	15.000	8.000
WZ-Schnittstelle:	HSK-A100	HSK-A100	HSK-A100	HSK-A100
Lagerschmierung:	Fett	Fett	Fett	Fett