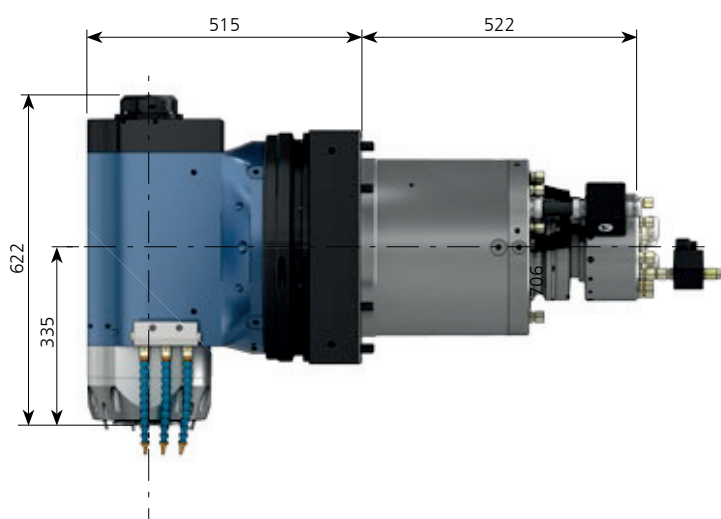
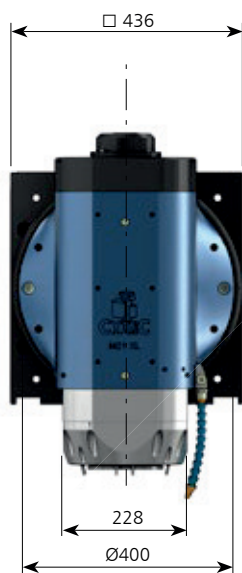


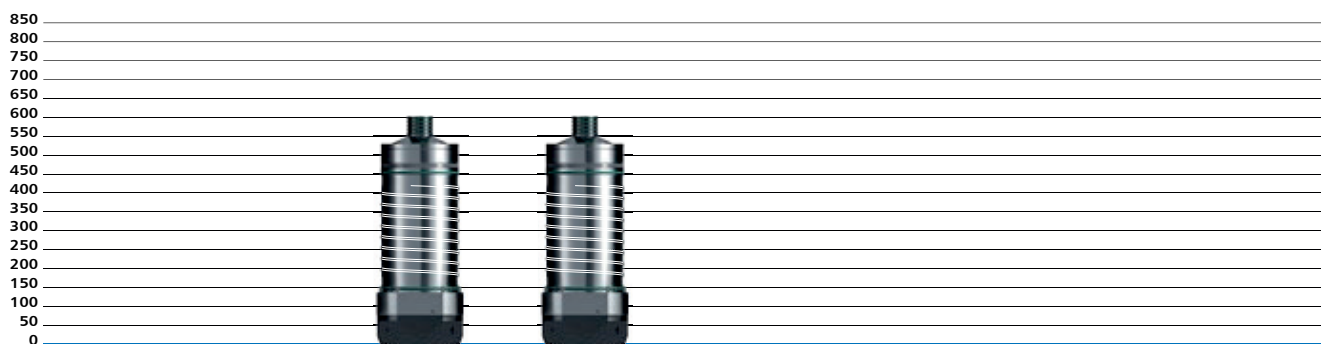


Vertikalfräskopf Baureihe M21 XL einachsig

	C-Achse
Nenn-/Max. Drehmoment [Nm]:	1.020/1.960
Nennstrom [A]:	30
Klemmmoment 50 bar [Nm]:	4.000
Schwenkwinkel [°]:	±190
Messsystem:	absolut
Positioniergenauigkeit ["]:	±2
Gesamtgewicht ca. [kg]:	650



Motorspindeln



Frässpindel Baureihe	CS-40-200-S	CS-50-200-S
Leistung S1/S6 [kW]:	40/50	50/64
Nennzahl [min ⁻¹]:	2.400	2.000
Drehmoment S1/S6 [Nm]:	160/200	240/300
Max. Drehzahl [min ⁻¹]:	15.000	8.000
WZ-Schnittstelle:	HSK-A100	HSK-A100
Lagerschmierung:	Fett	Fett