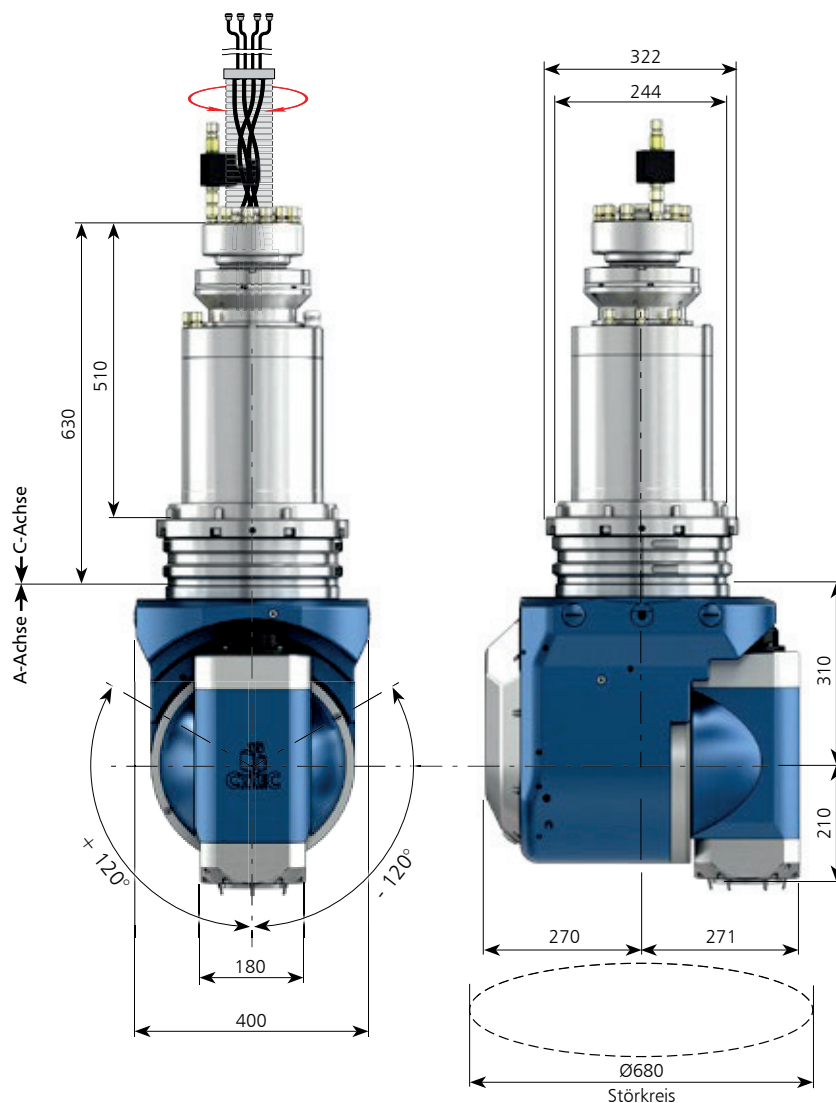


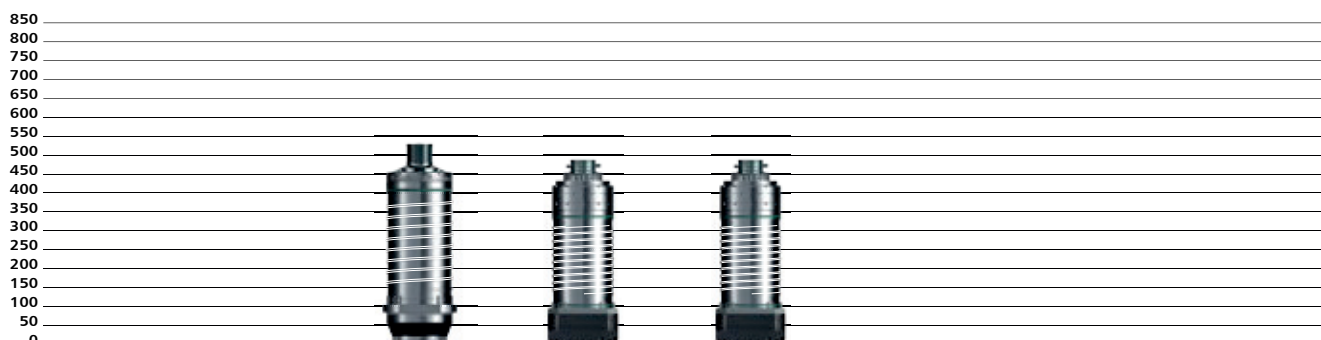


## Orthogonalfräskopf Baureihe P12 orthogonal

	A-Achse	C-Achse
Nenn-/Max. Drehmoment [Nm]:	433/817	490/820
Nennstrom [A]:	14	30
Klemmmoment 60 bar [Nm]:	1.400	2.500
Schwenkwinkel [°]:	±120	±360
Messsystem:	absolut	absolut
Positioniergenauigkeit [“]:	±2	±2
Gesamtgewicht ca. [kg]:	470	



## Motorspindeln



Frässpindel Baureihe	CS-21-180-A	CS-40-160-S	CS-45-160-S
Leistung S1/S6 [kW]:	21/27	40/51	45/54
Nenn Drehzahl [min <sup>-1</sup> ]:	2.000	5.700	5.700
Drehmoment S1/S6 [Nm]:	100/130	67/85	75/90
Max. Drehzahl [min <sup>-1</sup> ]:	18.000	24.000	18.000
WZ-Schnittstelle:	HSK-A63	HSK-A63	HSK-A63
Lagerschmierung:	Fett	Fett/Öl-Luft	Fett/Öl-Luft