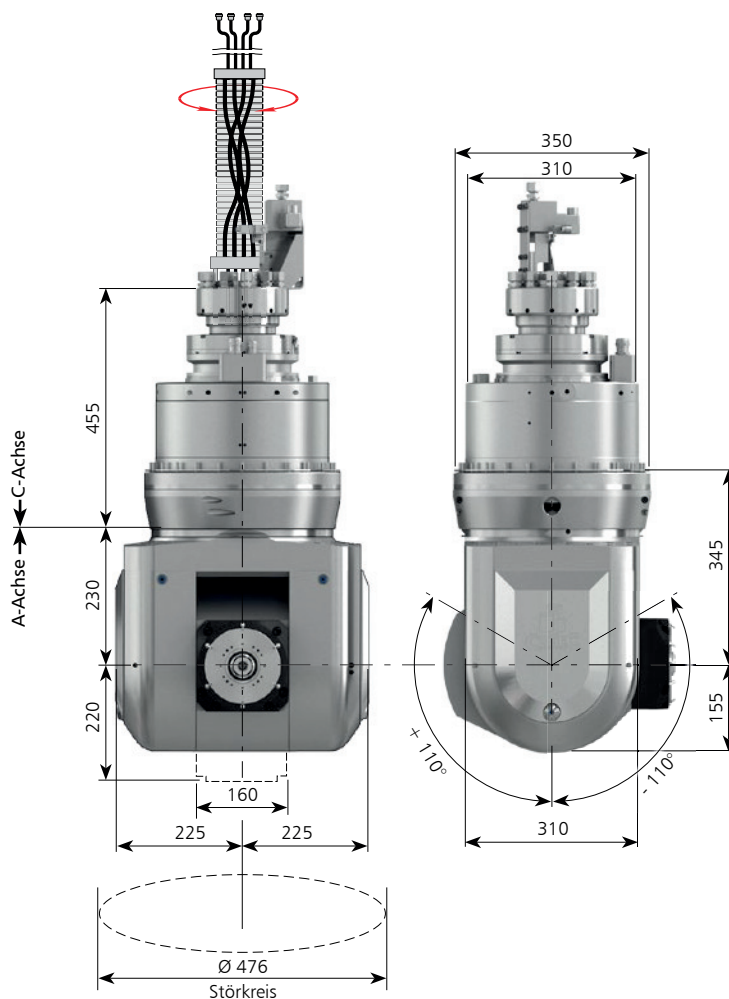


Gabelfräskopf Baureihe S8

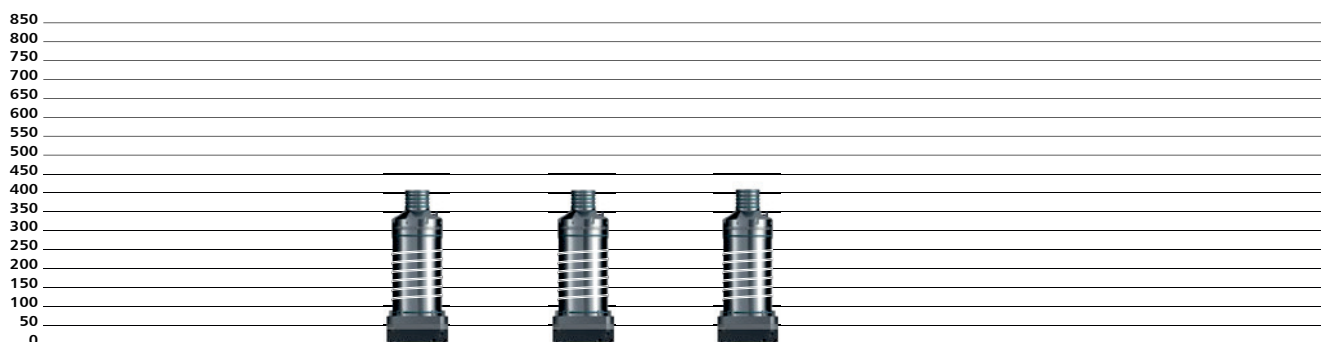
	A-Achse	C-Achse
Nenn-/Max. Drehmoment [Nm]:	400/770	430/820
Nennstrom [A]:	14	26
Klemmmoment 60 bar [Nm]:	1.500	1.400
Schwenkwinkel [°]:	±110	±360
Messsystem:	absolut	absolut
Positioniergenauigkeit [“]:	±5	±2
Gesamtgewicht ca. [kg]:	350	



Option Absauganlage



Motorspindeln



Frässpindel Baureihe	CS-18-135-S	CS-20-135-A	CS-26-135-S
Leistung S1/S6 [kW]:	18/23	20/26	26/34
Nenn Drehzahl [min ⁻¹]:	3.000	6.000	8.000
Drehmoment S1/S6 [Nm]:	56/72	33/42	67/85
Max. Drehzahl [min ⁻¹]:	18.000	24.000	15.000
WZ-Schnittstelle:	HSK-A63	HSK-A63	HSK-A63
Lagerschmierung:	Fett	Fett	Fett