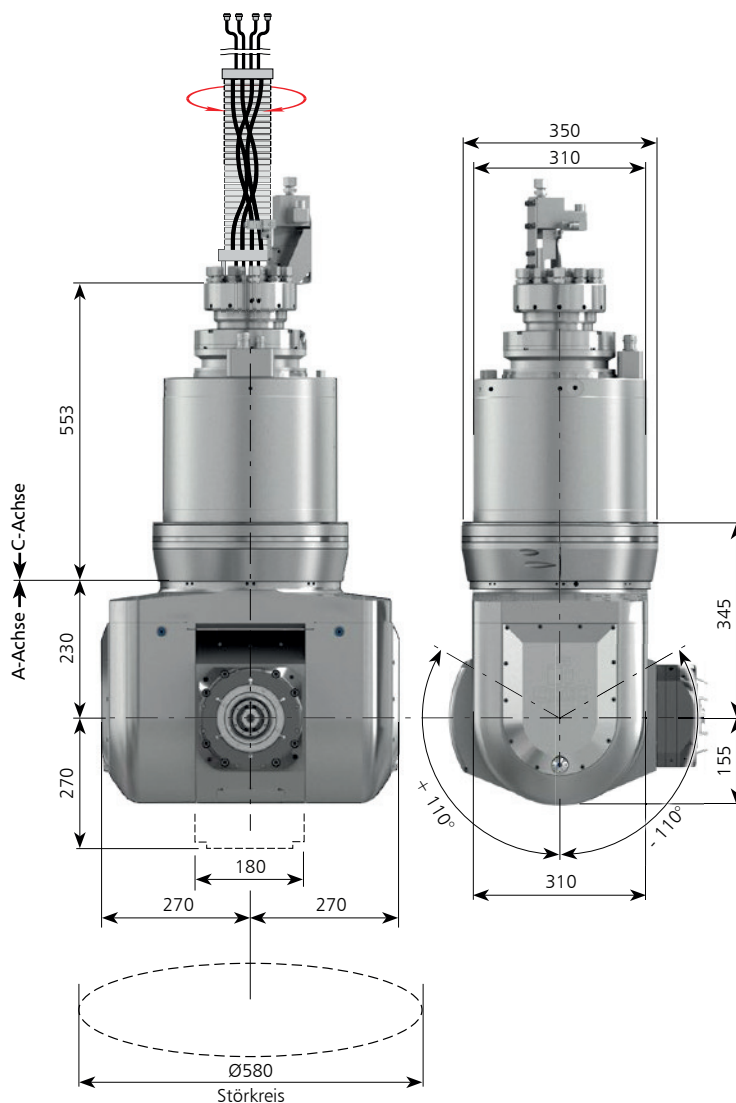
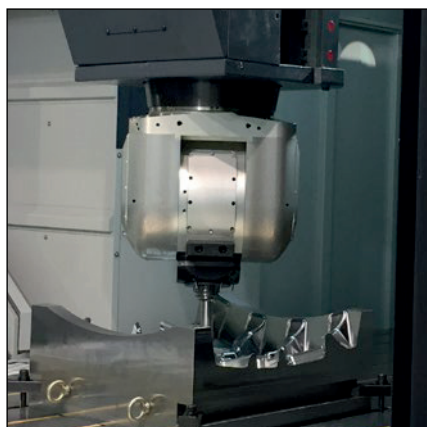


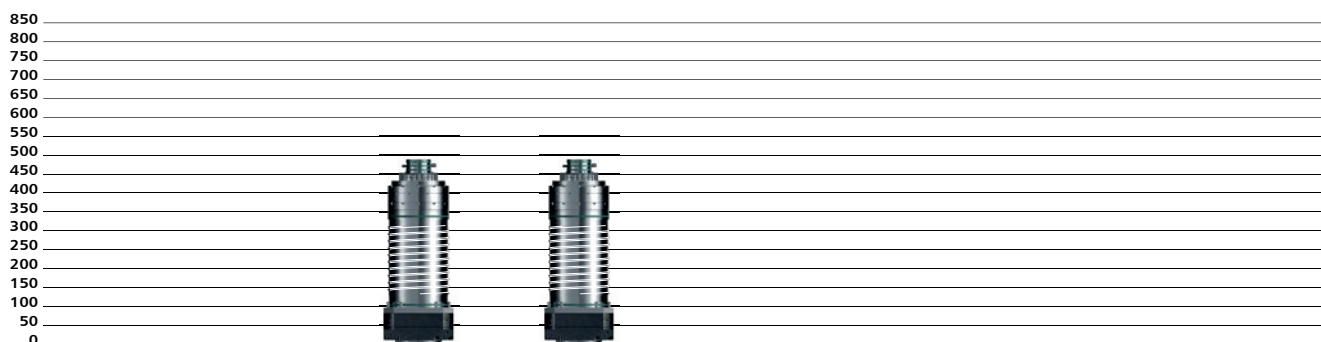


Gabelfräskopf Baureihe S8 XL

	A-Achse	C-Achse
Nenn-/Max. Drehmoment [Nm]:	630/1.190	670/1.320
Nennstrom [A]:	27	15
Klemmmoment 60 bar [Nm]:	2.400	2.400
Schwenkwinkel [°]:	±110	±360
Messsystem:	absolut	absolut
Positioniergenauigkeit [“]:	±5	±2
Gesamtgewicht ca. [kg]:	495	



Motorspindeln



Frässpindel Baureihe	CS-40-160-S	CS-45-160-S
Leistung S1/S6 [kW]:	40/51	45/54
Nenn Drehzahl [min ⁻¹]:	5.700	5.700
Drehmoment S1/S6 [Nm]:	67/85	75/90
Max. Drehzahl [min ⁻¹]:	24.000	18.000
WZ-Schnittstelle:	HSK-A63	HSK-A63
Lagerschmierung:	Fett/Öl-Luft	Fett/Öl-Luft