

Gabelfräskopf Baureihe M21



	A-Achse	C-Achse
Nenn-/Max. Drehmoment [Nm]:	840/1.340	1.020/1.960
Nennstrom [A]:	30	30
Klemmmoment 60 bar [Nm]:	4.000	4.000
Schwenkwinkel [°]:	±115	±360
Messsystem:	absolut	absolut
Positioniergenauigkeit [“]:	±5	±2
Gesamtgewicht ca. [kg]:	950	

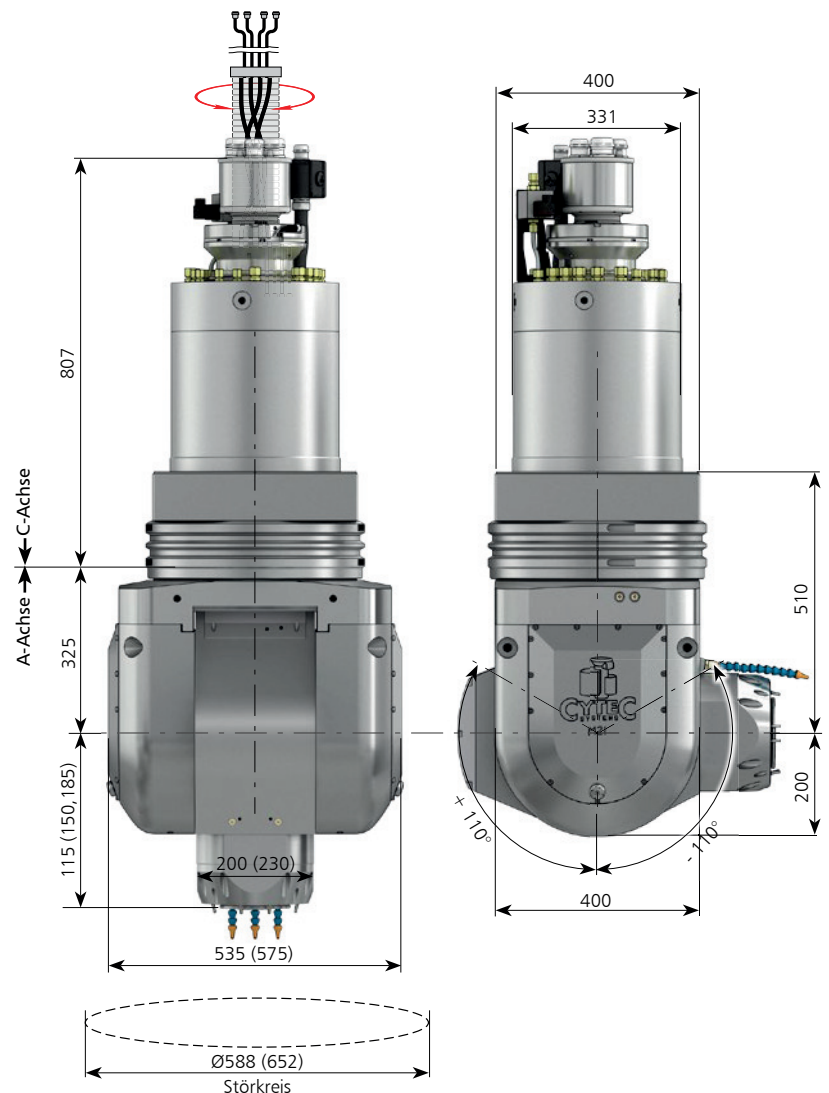


Optionen:

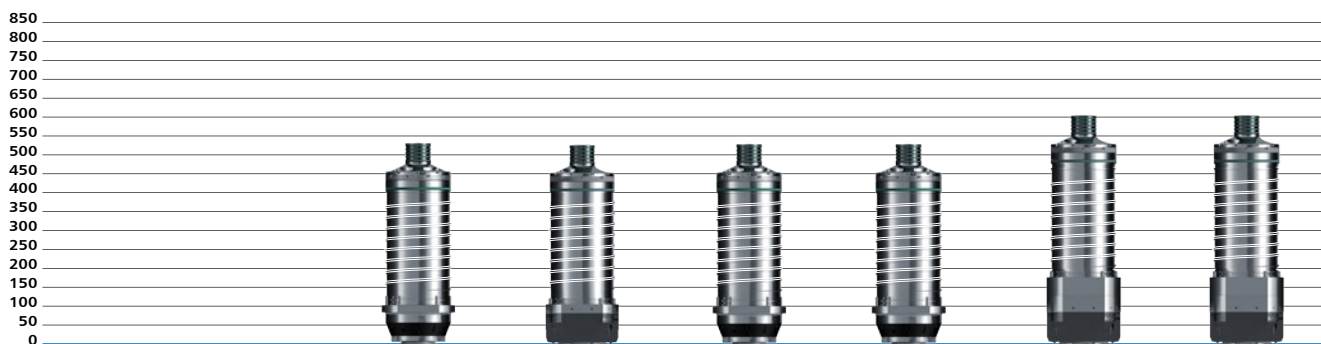
- vertikaler Vorsatzkopf
- automatischer Kopfwechsel



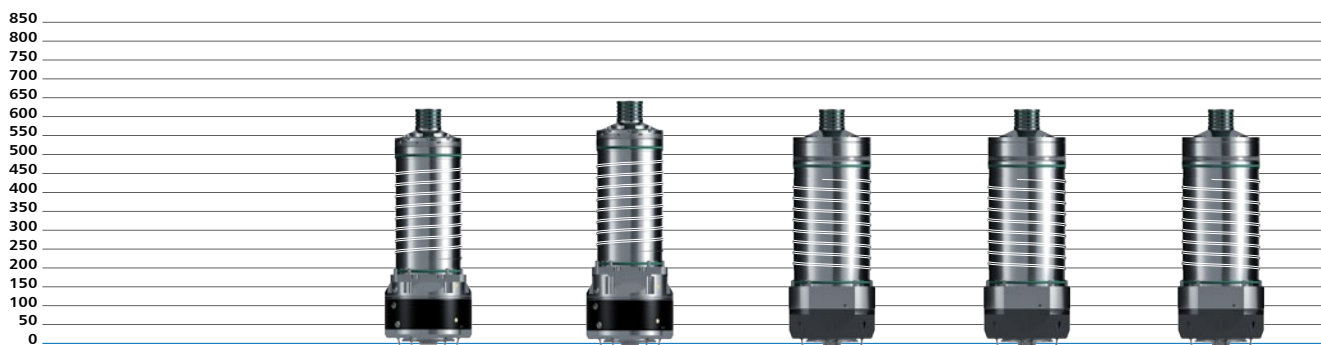
- Drehfrässpindel
- endlos drehende C-Achse



Motorspindeln



Frässpindel Baureihe	CS-21-180-A	CS-27-180-S	CS-28-180-A	CS-40-180-S	CS-34-180-S	CS-42-180-S
Leistung S1/S6 [kW]:	21/27	27/32	28/35	40/51	34/43	42/53
Nenn Drehzahl [min ⁻¹]:	2.000	2.000	2.000	5.700	2.000	2.000
Drehmoment S1/S6 [Nm]:	100/130	130/170	90/113	67/85	170/220	201/253
Max. Drehzahl [min ⁻¹]:	18.000	12.000	20.000	24.000	12.000	12000
WZ-Schnittstelle:	HSK-A63	HSK-A100	HSK-A63	HSK-A63	HSK-A100	HSK-A100
Lagerschmierung:	Fett	Fett	Fett/Öl-Luft	Fett	Fett	Fett



Frässpindel Baureihe	CST-27-180-S	CST-42-180-S	CS-40-200-S	CS-50-200-S	CS-70-200-S
Leistung S1/S6 [kW]:	27/32	42/53	40/50	50/64	70/90
Nenn Drehzahl [min ⁻¹]:	2.000	2.000	2.400	2.000	8.000
Drehmoment S1/S6 [Nm]:	130/170	201/253	160/200	240/300	85/105
Max. Drehzahl [min ⁻¹]:	10.000	10.000	15000	8000	22.000 (24.000)
WZ-Schnittstelle:	HSK-T63	HSK-T100	HSK-A100	HSK-A100	HSK-A63
Lagerschmierung:	Fett	Fett	Fett	Fett	Fett / Öl-Luft